
Prevención de incendios: Reglas técnicas específicas para el uso, almacenamiento, transporte y distribución de materiales peligrosos

Resolución Nro. A 042/2021



Versión: 4

Vigente desde:

Código: RTQ 4/2021

Resolución Nro. A 042-2021

INTRODUCCIÓN

La RTQ 4/2021, Prevención de incendios: Reglas técnicas específicas para el uso, almacenamiento, transporte y distribución de materiales peligrosos, se inscribe en la familia de instrumentos técnicos aplicables para la prevención de incendios en el Distrito Metropolitano de Quito

Esta RTQ establece los criterios de diseño e instalación para:

- (a) Instalaciones de gas centralizado (GLP y GNL) que contemplan tanques semi-estacionarios o estacionarios.
- (b) Envasado, transporte, almacenamiento, y expendio de gas licuado de petróleo.
- (c) Almacenamiento y Transporte de sustancias químicas peligrosas a granel o cilindros.
- (d) Expendio de combustible para automotores.
- (e) Manipulación, transporte, almacenamiento de explosivos y material pirotécnico.

El usuario debe considerar en el diseño e instalación esta RTQ con el propósito de obtener la licencia urbanística pertinente. Del mismo modo, el interesado debe atender esta RTQ cuando requiere realizar una actividad en un establecimiento, local o espacio en una edificación existente, previa a la obtención de su licencia para el ejercicio de actividades económicas.

La aplicación de esta RTQ se controla ex ante para cierto tipo de edificaciones, considerando su dimensionamiento y el destino, ocupación o actividad declarada, cuando se busca obtener la licencia urbanística pertinente. Sin perjuicio de ello, todo tipo de edificación está sujeta al contenido técnico de este instrumento y su control, de cualquier modo, puede ser realizado ex post. El control es también ex ante en los casos de obtención de la licencia para el ejercicio de actividades económicas cuando el procedimiento que es aplicable es el especial, de conformidad con el ordenamiento jurídico metropolitano.

Cuando el control se efectúa ex ante, la infracción de esta RTQ supone la imposibilidad de obtener la licencia metropolitana correspondiente y, en caso de desvío, en la ejecución del proyecto técnico, una vez obtenida la licencia urbanística, la imposibilidad de ocupar la edificación mientras el titular del proyecto ajuste su actuación al proyecto técnico que sirvió de base para el otorgamiento de la licencia urbanística.

En su lugar, cuando el control es ex post, la infracción de esta RTQ supone la aplicación de las sanciones previstas en el ordenamiento jurídico metropolitano, las que incluyen multas coercitivas e incluso la clausura definitiva del establecimiento.

PREVENCIÓN DE INCENDIOS: REGLAS TÉCNICAS ESPECÍFICAS PARA EL USO, ALMACENAMIENTO, TRANSPORTE Y DISTRIBUCIÓN DE MATERIALES PELIGROSOS

1. Objeto y campo de acción

- 1.1. Esta RTQ determina normas específicas de cumplimiento obligatorio para quienes realizan una actuación regulada en este instrumento, con independencia de las autorizaciones administrativas que hubieren obtenido para edificar o ejercer la actividad económica de la que se trate.
- 1.2. Esta RTQ se aplica a todas las actuaciones que se realicen en el Distrito Metropolitano de Quito que se encuentran reguladas en este instrumento.
- 1.3. No existe limitación en la aplicación de esta RTQ.
- 1.4. Ninguna parte de esta RTQ en edificaciones existentes intenta evitar el uso de sistemas, métodos o dispositivos de calidad, resistencia, resistencia al fuego, eficacia, durabilidad y seguridad equivalentes o superiores como alternativas a los prescritos por esta RTQ. Deberá presentarse al CB-DMQ la documentación técnica para demostrar la equivalencia.

2. Reglas de referencia

- 2.1. RTQ1, RTQ6, RTQ7 vigentes.

3. Términos y definiciones

- 3.1. Para la aplicación de esta RTQ, en lo que fuere aplicable, se emplearán las definiciones previstas en la RTQ 1 vigente.
- 3.2. En todo lo demás los términos que se empleen se entenderán en su significado común, salvo que el ordenamiento jurídico nacional o metropolitano le hubiese asignado un significado diverso.

4. Gas licuado de petróleo y licuado natural

4.1. Diseño e instalación de suministro de gas combustible

Para diseñar, instalar, ampliar, reformar las instalaciones de suministro de gases combustibles en cualquier tipo de ocupación se deberá cumplir con lo establecido en las normas técnicas nacionales vigentes.

5. Envasado, transporte, almacenamiento, y expendio de gas licuado de petróleo

5.1. Plantas de almacenamiento y envasado de gas licuado de petróleo

Las plantas de almacenamiento y envasado de gas licuado de petróleo deberán cumplir con las medidas de prevención y protección de incendios estipulados en la norma NTE-INEN 1536 vigente.

5.2. Centros de comercialización de GLP

- (a) Los centros de comercialización de GLP deberán cumplir con lo siguiente:
- (b) Estos locales serán de materiales incombustibles. Los pisos serán horizontales, y no deben comunicarse con desagües, alcantarillas, etc.
- (c) El área de almacenamiento no debe poseer instalaciones eléctricas, caso contrario estas instalaciones deben ser a prueba de explosión.
- (d) Las áreas de almacenamiento no tendrán comunicación directa con otros locales de distinta actividad, a fin de evitar concentraciones peligrosas de GLP.
- (e) Se deberá colocar al menos dos extintores de tipo ABC de capacidad mínima de 10 kg o su equivalente, por cada 3000 kg de GLP, la ubicación de los extintores deberá cumplir la RTQ 7 vigente.
- (f) Se deberá colocar letreros con las siguientes leyendas:
 - (i) PROHIBIDO FUMAR.
 - (ii) PELIGRO GAS INFLAMABLE.
 - (iii) PROHIBIDA LA ENTRADA A PERSONAS PARTICULARES.
 - (iv) NÚMEROS TELEFÓNICOS DE LOS SERVICIOS DE EMERGENCIA.
- (g) Este tipo de establecimientos sólo podrán ubicarse en locales de un solo piso.
- (h) Los locales destinados al expendio de gas licuado de petróleo en cilindros, para uso doméstico o industrial deben ser locales exclusivos para este uso.
- (i) El área de almacenamiento tendrá acceso al aire libre de modo que por cada metro cúbico (m³) de volumen encerrado se disponga de 0.072 m² para ventilación. En locales nuevos la ventilación será únicamente inferior.
- (j) Los cilindros deben colocarse siempre sobre suelos lisos y planos y en posición vertical.
- (k) Se evitará la proximidad a otros productos inflamables, corrosivos o incompatibles.
- (l) Se prohíbe usar llamas abiertas o cualquier fuente de ignición dentro del depósito.
- (m) El personal deberá tener conocimientos especializados en el control de fugas de GLP y manejo de equipos contra incendios.
- (n) Se instalará un sistema de descargas atmosféricas (pararrayos) en los establecimientos con almacenamiento igual o superior a 45000 kg, la ubicación del pararrayos deberá asegurar la cobertura total del establecimiento, para lo cual se deberá presentar la memoria técnica.

Este tipo de establecimientos deberá mantener un registro de mantenimiento del pararrayos con una vigencia no mayor a un (1) año.

- (o) En los establecimientos abiertos las áreas de almacenamiento mantendrán las distancias definidas en la tabla respectiva de la NTE-INEN 1534 vigente.

5.3. Transporte y distribución de cilindros GLP en vehículos

Los vehículos automotores destinados al transporte de cilindros y/o recipientes portátiles de GLP, deberán cumplir con lo estipulado en la norma NTE-INEN 1535 vigente.

6. Gasolineras y Estaciones de Servicio

6.1. Reglas generales

- (a) Las gasolineras y estaciones de servicio deberán cumplir lo especificado en cuanto a medidas de prevención y protección de incendios conforme lo estipulado en la NFPA 30A vigente.
- (b) El control y verificación que realizará el CB-DMQ del cumplimiento de la normativa correspondiente será en lo inherente a materia de prevención y protección contra incendios.

6.2. Instalaciones eléctricas

Las instalaciones eléctricas, deben cumplir con los requisitos de la sección Gasolineras y Estaciones de Servicio establecidos en el Código Eléctrico Ecuatoriano CPE INEN 019.

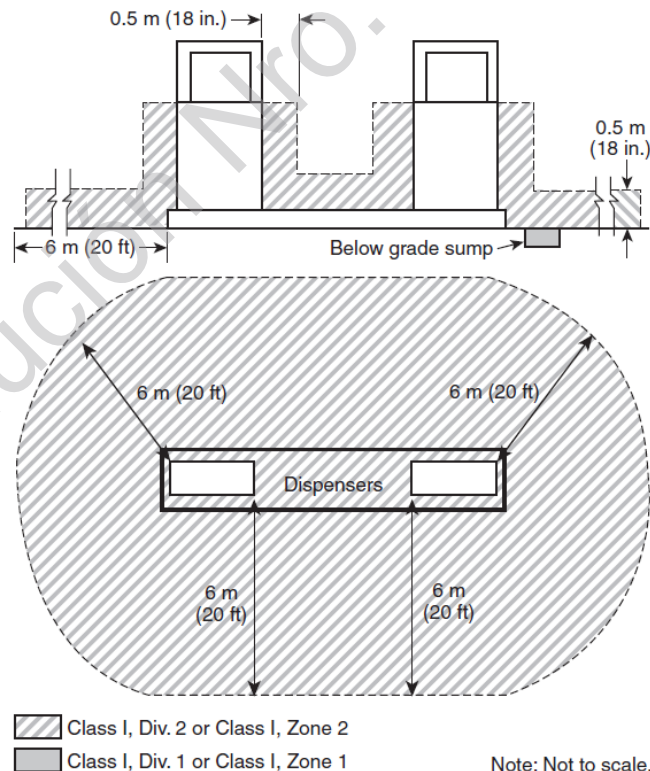


FIGURA 1: Ejemplo de Lugares clasificados alrededor de los surtidores

El área de almacenamiento de líquidos combustibles e inflamables, área de surtidores y lugares donde exista acumulación de vapores inflamables deberá contar con instalaciones estrictamente necesarias y a prueba de explosión.

Todos los equipos, herramientas y dispositivos utilizados en el área de almacenamiento de líquidos combustibles, en el área de surtidores y lugares donde exista acumulación de vapores inflamables, deberá ser a prueba de explosión.

El cableado eléctrico y el equipamiento de uso eléctrico deberá estar diseñado e instalado de acuerdo con los requerimientos para líquidos Clase I, en ubicaciones clasificadas para División 1 y División 2, como se establece en el Código Eléctrico Nacional vigente CPE INEN 019.

Otras áreas como las de cambio de aceite, cuartos de servicio, cuartos de reparaciones, oficinas, salas de ventas, cuartos de compresores y similares, deben cumplir lo establecido en las Secciones 510 y 511 del Código Eléctrico Ecuatoriano con respecto a su alambrado y equipos eléctricos.

6.3. Sistemas de supresión de incendios

En las edificaciones existentes que tengan instalado y operando un sistema fijo de extinción a base de espuma aprobado por el CB-DMQ, no será necesario ajustar este sistema a los requerimientos de las RTQ 3 y RTQ 7 vigentes.

- (a) SISTEMA DE EXTINCIÓN A BASE DE ESPUMA. Todas las gasolineras y estaciones de servicio nuevas estarán provistas de un sistema de extinción de incendios a base de espuma, mediante el uso de chorros maestro (monitores de agua).
- (b) El volumen de espumante será de al menos 55 galones y dependerá de la naturaleza del concentrado y/o especificaciones del proveedor.
- (c) EXTINTORES PORTÁTILES
 - (i) Se deberán contar con extintores portátiles tipo BC de capacidad mínima de 10 kg o su equivalente por cada surtidor de combustible. Éstos deberán cumplir con lo previsto en la RTQ 7 vigente.
 - (ii) En la zona de trasvase y descarga del combustible debe disponerse de un extintor de incendios del tipo adecuado con una capacidad de 70 kg.

6.4. Otras reglas

- (a) PLAN DE EMERGENCIA. Este tipo de establecimientos requieren contar con un plan de emergencias.
- (b) BRIGADA CONTRA INCENDIOS. Se deberá contar con una BRIGADA CONTRA INCENDIOS entrenados en el uso de extintores y medios de extinción.
- (c) Será responsabilidad del propietario realizar mantenimientos anuales y contar con los registros correspondientes de los sistemas de abastecimiento de combustible (tanques, bombas y surtidores).
- (d) SISTEMAS DE DESCARGAS ATMOSFÉRICAS. Las gasolineras y estaciones de servicio contarán con un sistema de descargas

atmosféricas (pararrayos) ubicado en el sitio más alto de la edificación, la disposición del pararrayos deberá asegurar una cobertura total de la estación de servicio, para lo cual se deberá presentar la memoria técnica

Este tipo de establecimientos deberá mantener un registro de mantenimiento del pararrayos con una vigencia no mayor a un (1) año.

- (e) **MEDIDAS DE SEGURIDAD.** No se instalarán antenas matrices y repetidoras de todo tipo de sistemas de comunicación.
- (f) Se prohíbe el expendio de líquidos combustibles en recipientes no específicos para ser transportados manualmente, así como, expender GLP en cilindros.
- (g) Se prohíbe el reabastecimiento de combustible de vehículos con los motores en funcionamiento, de servicio público con pasajeros o vehículos con carga de productos químicos peligrosos, inflamables o explosivos, sea dentro o fuera del perímetro urbano.

7. Almacenamiento de materiales peligrosos

- 7.1. CONSIDERACIONES GENERALES.** Para el transporte, almacenamiento y manejo de productos químicos peligrosos, se cumplirá con las respectivas normas vigentes en el país y se cumplirá lo establecido en las hojas técnicas de seguridad del material (material safety data sheet).
- 7.2.** El almacenamiento de materiales peligrosos se hará de acuerdo a la norma INEN-NTE 2266 vigente.
- 7.3. ALMACENAMIENTO DE LÍQUIDOS INFLAMABLES Y COMBUSTIBLES.** Los productos químicos que ofrezcan peligro de incendio deben mantenerse en locales aislados y de materiales resistentes al fuego en lo posible fuera de lugar de trabajo debiendo disponerse de estos materiales únicamente en las cantidades necesarias para la elaboración del producto.
- 7.4.** En los locales de trabajo donde se manipulen o almacenen líquidos o substancias inflamables, las instalaciones eléctricas serán a prueba de explosión.
- 7.5.** Se deberán tomar medidas para evitar escapes y derrames de líquidos inflamables.
- 7.6. SISTEMA DE EXTINCIÓN A BASE DE ESPUMA.** En toda instalación nueva, que cuente con tanques de almacenamiento de combustible con capacidad igual o superior a 19m³ (5000 galones), se deberá instalar un sistema de extinción de incendios a base de espuma para dicho tanque, independientemente del área de construcción, acorde con lo requerido por la NFPA, se exceptúan tanques enterrados.
- 7.7. SEÑALIZACIÓN DE MATERIALES PELIGROSOS.** Todos los productos químicos peligrosos que puedan reaccionar y expeler emanaciones peligrosas, causar incendios o explosiones, serán almacenados separadamente en recipientes adecuados y señalizados de acuerdo a la norma NTE-INEN 2266 vigente.

8. Manipulación, transporte y almacenamiento de explosivos

- 8.1. CONSIDERACIONES GENERALES.** La manipulación, transporte y almacenamiento de explosivos debe cumplir con todo aquello que para el caso dispone la Ley de Control de Armas, Municiones y Explosivos. En cuanto a la protección contra incendios, se debe cumplir con lo dispuesto en la norma NTE-INEN 2216 vigente.
- 8.2.** Solamente las autoridades competentes podrán ordenar el custodio o la destrucción de los explosivos dañados, deteriorados o incautados. En los trabajos relacionados con el manejo de explosivos y medidas de seguridad debe evitarse la presencia de toda fuente de calor que pueda dar lugar a una explosión.
- 8.3.** Todo vehículo deberá tener ubicado señales en sus partes laterales, posterior y anterior de acuerdo a la norma NTE-INEN 2266 vigente.

9. Material pirotécnico

- 9.1. CONSIDERACIONES GENERALES.** Se deberá cumplir lo establecido en esta RTQ, ley de Importación, Comercialización y Tenencia de Armas, Municiones, Explosivos y Accesorios, normas NTE- INEN correspondientes y lo que no esté expresamente dispuesto en la legislación nacional deberá referirse a las normas NFPA respectivas.
- 9.2. FABRICACIÓN, TRANSPORTE, ALMACENAMIENTO Y COMERCIALIZACIÓN.** Los requisitos de seguridad en la fabricación, transporte y almacenamiento de material pirotécnico deberán cumplir con la NTE-INEN 736 vigente, además deben someterse a las siguientes reglas:

Estos locales no podrán instalarse en las edificaciones destinados a viviendas, y deberán estar apartados de las mismas por lo menos veinte metros (20m).

Los locales de comercialización deberán ser de una sola planta, carecer de subsuelos o sótanos.

Los establecimientos que almacenen este tipo de materiales deben disponer de al menos dos salidas, ubicadas de tal forma que ningún punto de su interior diste más de 7 metros de una salida.
- 9.3. PLAN DE EMERGENCIA.** Todas las edificaciones de este tipo, contarán con un plan de emergencias.
- 9.4. REQUISITOS DE SEGURIDAD.** - Los requisitos de seguridad en la exhibición pública de fuegos artificiales deberán cumplir con la NTE-INEN 735 vigente.
- 9.5.** Está expresamente prohibido comercializar y publicitar el uso de material pirotécnico a menores de edad o en lugares que estos frecuenten.
- 9.6. AUTORIZACIÓN DE USO DE PIROTÉCNICOS.** - Los espectáculos pirotécnicos que utilicen más de 10 kg de material pirotécnico

requerirán de la autorización de la autoridad que se emitirá previa verificación lo establecido en la presente RTQ.

9.7. ESPECTÁCULOS CON ARTIFICIOS PIROTÉCNICOS. - A efectos de la presente RTQ, se entiende por:

- a) Zona de lanzamiento: espacio destinado exclusivamente al montaje y lanzamiento de los artificios pirotécnicos.
- b) Zona de seguridad de instalación: espacio, que rodea a la zona de lanzamiento, cuya finalidad es la de establecer una distancia razonablemente segura entre la zona de lanzamiento y el público transeúnte durante el montaje de los artificios pirotécnicos.
- c) Zona de seguridad de espectáculo: espacio comprendido entre la zona de lanzamiento y la línea que delimita la presencia del público espectador, cuya finalidad es la de proporcionar a éste un desarrollo razonablemente seguro del espectáculo.
- d) Distancia de seguridad: la distancia mínima existente entre cualquier punto del perímetro de la zona de lanzamiento y cualquier punto del perímetro de la zona de seguridad de espectáculo.
- e) Ángulo de lanzamiento: aquél formado por la vertical y el eje longitudinal del cañón o dispositivo de lanzamiento.
- f) Entidad organizadora: Persona natural o jurídica que asume la administración y organización del evento.
- g) Empresa de pirotecnia: Persona natural o jurídica titular de un taller de pirotecnia y montaje de artificios pirotécnicos debidamente autorizada por la administración competente.

9.8. ENTIDAD ORGANIZADORA. - La responsabilidad derivada de la celebración del espectáculo será de la entidad organizadora. En particular, la entidad organizadora será responsable de que el espectáculo se desarrolle en condiciones de seguridad para las personas y los bienes debiendo ocuparse de la vigilancia y mantenimiento de las diferentes zonas de seguridad.

9.9. EMPRESA DE PIROTECNIA. - La responsabilidad de todos los aspectos técnicos relacionados con la utilización de los artificios pirotécnicos será de la empresa de pirotecnia. Esto incluye las actividades de transporte, manipulación, custodia del material pirotécnico, así como el montaje y lanzamiento de los artificios pirotécnicos y la gestión de los residuos pirotécnicos. Adicionalmente proporcionará a la entidad organizadora la información necesaria para la elaboración del plan de emergencia en lo que se refiere a la relación de los artificios que se utilizarán en el espectáculo con su calibre y ángulo de lanzamiento, así como todos los elementos necesarios para que la entidad organizadora establezca las zonas delimitadas y protegidas.

9.10. PLAN DE EMERGENCIA. - La entidad organizadora elaborará un plan de seguridad y de emergencia en el que nombrará a una persona responsable del espectáculo que velará por el cumplimiento de las condiciones de seguridad e incluirá las medidas para prevenir la posibilidad de accidentes y de mitigación en caso de producirse un evento no deseado.

- 9.11. DETALLE DEL ESPECTÁCULO PIROTÉCNICO:** La empresa de pirotecnia elaborará un documento con el detalle del espectáculo pirotécnico que incluirá:
- a) Contenido neto explosivo en kilogramos del conjunto total de artificios.
 - b) Descripción de todos los artificios técnicos a disparar detallando su tipo, número, cantidad y contenido neto explosivo.
 - c) Tiempo previsto en segundos para el disparo de cada sección o conjunto homogéneo.
 - d) Secuencia de comienzo de disparo entre secciones y orden a seguir en los disparos de cada sección.
 - e) Tipo y características de la protección dispuesta para evitar toda clase de lesiones o daños a las personas y a las propiedades. Propuesta de distancias mínimas de seguridad y medidas de seguridad adicionales previstas.
 - f) Croquis donde se han de realizar los disparos, con características de su entorno perimetral, en un radio de 200 metros, a contar del lugar del disparo.
 - g) Horas de iniciación y terminación previstas.
- 9.12. ZONA DE SEGURIDAD DEL ESPECTÁCULO.** - Para cada espectáculo se establecerá una zona de seguridad que deberá estar cerrada, acotada por vallas, cuerdas, cintas o sistema similar y vigilado por la entidad organizadora.
- 9.13. ZONA DE SEGURIDAD DE LA INSTALACIÓN.** – Desde el momento de la llegada de los artificios pirotécnicos y con el objeto de proteger el montaje del espectáculo, se establecerá una zona de seguridad de la instalación de diez (10) metros de radio que estará permanentemente vigilada por la entidad organizadora y que se mantendrá hasta la instalación de la zona de seguridad de instalación.
- 9.14. ZONA DE LANZAMIENTO.** - Dentro de la zona de seguridad del espectáculo deberá habilitarse una zona de lanzamiento en torno a los artificios pirotécnicos de al menos cinco (5) metros, contados desde cualquier dispositivo de lanzamiento o artefacto pirotécnico. Dicha zona deberá estar especialmente acordonada o vallada para impedir que el público espectador o cualquier otra persona no autorizada penetren en ella. En la zona de lanzamiento el suelo deberá tener suficiente consistencia y no ser fácilmente combustible. Asimismo, deberá ser llano y horizontal o permitir una base de soporte con estas características para los dispositivos de lanzamiento. Su ubicación impedirá que la trayectoria de los artificios coincida con cualquier objeto elevado, obstrucción u obstáculo que pueda afectar a la seguridad del lanzamiento.

- (a) **DISTANCIAS DE SEGURIDAD.** - Para la exhibición de espectáculos que utilicen pirotécnica se mantendrán las distancias de seguridad establecidas en la NTE-INEN 735 vigente.
- 9.15. ACCIONES POSTERIORES AL ESPECTÁCULO.** - La empresa de pirotecnia se encargará de la recogida de todo el material pirotécnico susceptible de arder, deflagrar o detonar existente en la zona del espectáculo.
- 9.16. PROHIBICIÓN DE ESPECTÁCULOS PIROTÉCNICOS.** - Queda prohibida la celebración de espectáculos pirotécnicos en los siguientes casos:
- a) Cuando el espectáculo carezca de la respectiva autorización.
 - b) En recintos cerrados, independientemente de la naturaleza del artificio pirotécnico.
 - c) Cuando las condiciones de seguridad establecidas en la autorización del espectáculo no se cumplan, viéndose afectada gravemente la seguridad de las personas.
 - d) Cuando no estén presentes los medios de protección contra incendios previstos en la autorización.
 - e) Cuando las vías de evacuación para casos de emergencia no estén suficientemente expeditas.
 - f) Cuando se produzca acceso del público a la zona de seguridad o a la zona de lanzamiento.
 - g) Cuando, al llegar la hora de inicio del lanzamiento o durante el desarrollo del espectáculo, existan condiciones meteorológicas u otras circunstancias similares tales que creen un riesgo para las personas o los bienes.